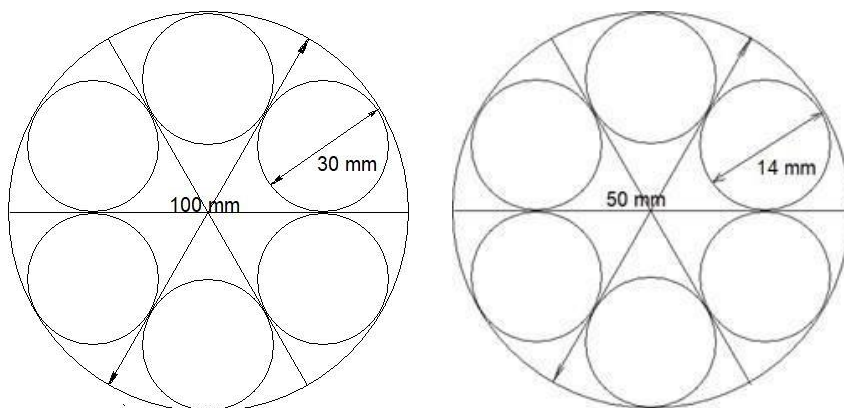


Teenuse nimetus: Kaablikanaliseerimise rent

1. Teenuse määratlus

- 1.1. Teenust pakub Telia Eesti AS (edaspidi "Telia") juriidilisele isikule, kes soovib rentida Telialt Kaablikanaliseerimise vaba mahtu oma Kaablite paigaldamiseks. Teenus seisneb Paigalduskohtade rentimises vastavalt Kaabli, Alamtoru või Multitoru välisläbimõõdule.
- 1.2. Üks (1) Kaablikanaliseerimise Ava jaguneb kuueks Paigalduskohtaks (1/6 ava).
- 1.3. Üks Paigalduskoht 100 millimeetrilise välisläbimõõduga kaablikanaliseerimise torus mahutab ühe Kaabli, Alamtoru või Multitoru välisläbimõõduga kuni 30 mm.
- 1.4. Üks Paigalduskoht kaablikanaliseerimise torus, mille välisläbimõõt on 50 millimeetrit, mahutab ühe Kaabli, Alamtoru või Multitoru välisläbimõõduga kuni 14 mm.



- 1.5. Üks Paigalduskoht Teliale kuuluvas Multitorus on üks mikrotoru.
- 1.6. Kaablikanaliseerimise torus, mille sisemine läbimõõt on 100 mm ja rohkem on minimaalselt seitse (7) Paigalduskohta välise läbimõõduga 30 mm.
- 1.7. Juhul, kui kõik Paigalduskohad (välja arvatud tehniline reserv) on hõivatud, hinnatakse Paigalduskohtade tegelikke läbimõõdusid ja lubatakse täiendavate Paigalduskohtade lisamine, kuni nende läbimõõtude summa on väiksem, kui standardsete paigalduskohtade (välja arvatud tehniline reserv) läbimõõtude summa.
Näiteks: Välise läbimõõduga 50 mm sidetorus on standardsete paigalduskohtade läbimõõtude summa $5 \times 14 = 70$ mm, välise läbimõõduga 100 mm sidetorus $5 \times 30 = 150$ mm ja sisemise läbimõõduga 100 mm sidetorus $6 \times 30 = 180$ mm).
- 1.8. Telia kaablikanaliseerimises paiknevatesse Alamtorudesse ja Multitorudesse võib paigaldada ainult ühe omaniku kaableid. Erandiks on ainult Teliale kuuluvad Multitorud, kui need on mõnes kaablikanaliseerimise trassi lõigus ainsaks kaabli paigaldamiseks võimaldavaks ressursiks.
- 1.9. Kaablikanaliseerimise torudesse, mille välisläbimõõt on väiksem kui 100 millimeetrit tohib paigaldada ainult selliseid Kaableid, Alamtorusid ja Multitorusid, mis oma mõõtmetelt mahuvad ühe 14 mm diameetriga Paigalduskoha piiridesse.
- 1.10. Hoonete sisestustes (Tsoon C) võib optilised kaablid paigaldada ilma alamtoruta.
- 1.11. Kaablikanaliseerimise trassi lõikudesse, mis koosnevad ainult 50 mm torudest, võib iga Paigalduskoha taotleja esitada ainult ühe (1) taotluse 6 kuu pikkuse ajavahemiku jooksul.

2. Tehniline reserv

- 2.1. Tehniliseks reserviks on igas kaablikanaliseerimise trassi kahe järjestikuse kaevu või kaevu ja hoone vahelises lõigus üks (1) Paigalduskoht.
- 2.2. Reservpaigalduskoha mõõtmed peavad võimaldama antud lõigus paikneva kõige suurema ristlõike pindalaga Kaabli, Alamtoru või Multitoru asendamist samalaadse Kaabli, Alamtoru või Multitoruga.
- 2.3. Tehniline reserv asub ainult ühes Kaablikanaliseerimise Avas, sõltumata paralleelsete torude hulgast vaatlusaluses kaablikanaliseerimise trassi lõigus.

- 2.4. Pinnases asuvas Teliale kuuluvas Multitorus loetakse reservpaigalduskohaks üks (1) mikrotoru.
- 2.5. Kaablikanalisisatsioonis, kus tehniline reservkoht on ka hõivatud, teostab Telia kaablikanalisisatsiooni lõigu inventuuri ning korraldab omavoliliselt või ebakorrektselt paigaldatud kaablite demonteerimise vastavalt KKRE punktile 3.2.4.
- 2.6. Tehnilist reservi võib kasutada ainult Kaablite avariide kõrvaldamiseks sidet katkestamata. Vaata täpsemalt avarii- ja remonditööde teostamise juhiseid dokumendis **Kaablikanalisisatsiooni kasutamise tingimused**.

3. Kaablikanalisisatsiooni jaotus

- 3.1. Telia Kaablikanalisisatsioon on jagatud kolmeks tsooniks:
 - 3.1.1. Tsoon A (magistraaltrass) — võrgusõlmi ja/või jaotuspiirkondi (kapipiirkond) ühendav Kaablikanalisisatsioon, milles paikneb neli või enam paralleelset toru.
 - 3.1.2. Tsoon B (jaotuspiirkond) — geograafiliselt piiritletud alal paiknev Kaablikanalisisatsioon, milles paikneb vähem kui neli paralleelset toru.
 - 3.1.3. Tsoon C (sisestus hoonesse) — Kaablikanalisisatsiooni Lõik, mis ühendab hoonet või kinnistu piiri lähima Kaablikaevu või Kaablikanalisisatsiooni hargnemiskohaga või kahte hoonet omavahel.

4. Asendusteenused vabade paigalduskohtade puudumisel

- 4.1. Telia kaablikanalisisatsiooni lõigus, kus kõik paigalduskohad on hõivatud (törkekoht) ning juurdepääsu taotlejal endal puudub antud lõigus vaba maht (alamtoru, Multitoru või valguskaabli kiu maht), on juurdepääsu taotlejal (Kliendil) õigus asendusteenusele, milleks on:
 - 4.1.1. vaba paigalduskoht Telia Multitorus;
 - 4.1.2. vaba Juurdepääsu valguskaabli kiud.
- 4.2. Juurdepääs asendusteenusena vabale Multitoru avale on võimalik saada törkekohale lähimas tehniliselt võimalikus ühenduskohas.
- 4.3. Juurdepääsu võimalikkus asendusteenusena Telia vabale Multitoru avale tuvastatakse ja kirjeldatakse täiendava kaablikanali tehniliste tingimuste taotluse protsessi käigus ja samade tähtaegade jooksul, mis on kirjeldatud dokumendis [Kaablikanalisisatsiooni rendi eeskiri](#).
- 4.4. Asendusteenusena Telia vaba Multitoru ava kasutamise taotlus lisada Telia kaablikanalisisatsiooni tehniliste tingimuste taotluse väljale „Nõuded trassi valikuks“.
- 4.5. Asendusteenusena Juurdepääsu valguskaabli kiududele võimaldatakse törkekohale lähimas jaotuskohas.
- 4.6. Jaotuskohana ei käsitleta Telia kaablikanalisisatsiooni kaevudes paiknevaid jätke (muhvid ja splitterid).
- 4.7. Asendusteenusena Juurdepääsu valguskaabli kiududele teenust osutatakse Kliendile vastavalt [Optilise asendusliini](#) teenuse tingimustele ja tähtaegadele, mis on avalikult kättesaadav Telia lehel: [Võrguressursi rent sideettevõtjale - Telia](#).

5. Telia poolt osutatavate Teenuste tasud ja nende tasumise kord

- 5.1. Telia poolt osutatavate Teenuste tasud on järgmised:
 - 5.1.1. Tehniliste tingimuste väljastamise tasu on Hinnakirjas fikseeritud ühekordne tasu. Tehniliste tingimuste väljastamise tasu sisaldab kulutusi Telia tegevustele, mis on seotud Teenuse osutamise eelduseks olevate Tehniliste tingimuste koostamise, kooskõlastamise ning väljastamisega.
 - 5.1.2. Trassi planeerimise tasu on Hinnakirjas fikseeritud ühekordne tasu. Trassi planeerimise tasu sisaldab kulutusi Telia tegevustele, mis on seotud Teenuse osutamise eelduseks oleva tehnilise selgituse koostamise, trassi kulgemise planeerimise, trassi skeemi koostamise ning reaalingimustes andmete kontrolli kulusid.
 - 5.1.3. Liitumistasu puudub.
 - 5.1.4. Kuutasu on Hinnakirjas fikseeritud igakuine tasu Kaablikanalisisatsiooni Lõikudes asuvate Paigalduskohtade kasutamise eest. Kuutasu sisaldab Kaablikanalisisatsiooni hooldus- ja eksploatatsioonikulusid.
 - 5.1.5. Hinnakirjas fikseeritud tsoonide põhiseid kuutasusid rakendatakse Kaablikanalisisatsiooni Lõikude suhtes, mida Telia on omandanud, rajanud, remontinud, renoveerinud ja/või laiendanud peale

01.01.2006. Ülejäänud Kaablikanaliseerimise Lõikude suhtes rakendatakse Hinnakirjas fikseeritud kuutasusid, mis ei sõltu tsoonidest.

5.2. Telia poolt osutatavate Teenustega seotud tasusid kohustub Klient tasuma kooskõlas alljärgneva:

- 5.2.1. Teenusega seotud ülalmainitud tasusid kohustub Klient tasuma Teliale kooskõlas Telia poolt Kliendile Rendilepingu, Teenustingimuste ning muude Teenusega seotud Tingimustega ja kokkulepetega väljastatavate arvetega sellel märgitud tähtajaks.
- 5.2.2. Kuutasu Telia Kaablikanaliseerimise Lõigus asuva Paigalduskoha eest hakatakse arvestama Rendilepingu sõlmimise kuupäevast alates.
- 5.2.3. Kuutasu arvestamine Telia Kaablikanaliseerimise Lõigus asuva Paigalduskoha eest lõpetatakse Kaablite demonteerimistööde lõpetamisele (vastava Akti kuupäevale) järgnevalt kuust.
- 5.2.4. Juhul, kui Telia ei kõrvaldanud Kliendi poolt teavitatud Riket KKR Eeskirjas määratud tähtaja jooksul ning kokku ei ole lepitud teisiti, siis vabastab Telia leppetrahvina Kliendi konkreetse Kaablikanaliseerimise Lõigus asuva Paigalduskoha kuutasust Kliendi vastavasisulise kirjaliku nõue alusel, mis on esitatud hiljemalt ühe (1) kuu jooksul alates nõudeõiguse tekkimisest.
- 5.2.5. Juhul, kui Telia ei ole väljastanud tehniliste tingimuste dokumenti Kliendile KKR Eeskirjas määratud tähtaja jooksul ning kokku ei ole lepitud teisiti, siis vabastab Telia leppetrahvina Kliendi kaablikanali tehniliste tingimuste väljastamise tasust Kliendi vastavasisulise kirjaliku nõue alusel, mis on esitatud hiljemalt ühe (1) kuu jooksul alates nõudeõiguse tekkimisest.
- 5.2.6. Kiirendatud korras väljastatavate kaablikanali tehniliste tingimuste hilinemise korral vabastab Telia leppetrahvina Kliendi lisatasudest.
- 5.2.7. Kui Klient esitab Teliale nõuetekohase paigaldustööde ülevaatuse Akti ja paigaldusjoonised KKR Eeskirjas fikseeritud tähtaja jooksul, on Kliendil õigus nõuda Telialt Kaablite paigaldustööde teostamise aja, kuid mitte rohkem kui kuue (6) kuu, eest tasutud kuutasudest tagasiarvestust kuni 90% ulatuses. Tagasiarvestatavaid summasid loetakse ettemaksuks.